

Technický list

Vlastnosti produktu



Vařič těstovin elektrický

Model	Sap kód	00008945
VT 740 E	Skupina artiklů	Vařiče těstovin a vodní lázně



- Objem vany [l]: 23
- Napouštění vody: mechanickým kohoutem
- Typ výpusti: Do podstavby
- Výpust s bezpečnostní pojistkou: Ano
- Materiál: AISI 304 vrchní deska i opláštění
- Stupeň krytí ovládacích prvků: IP24
- Maximální teplota zařízení [°C]: 110
- Počet košů: 1

Sap kód	00008945	Příkon elektrický [kW]	7.500
Šířka netto [mm]	400	Napájení	400 V / 3N - 50 Hz
Hloubka netto [mm]	730	Objem vany [l]	23
Výška netto [mm]	900	Počet košů	1
Hmotnost netto [kg]	51.20		

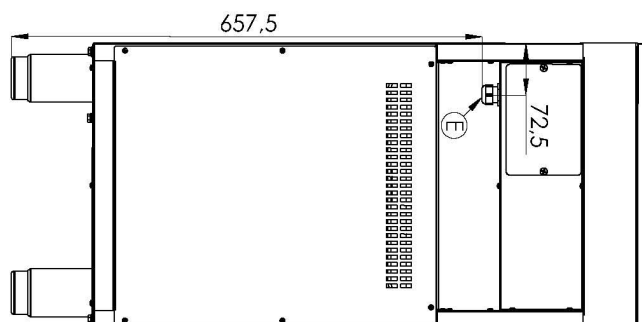
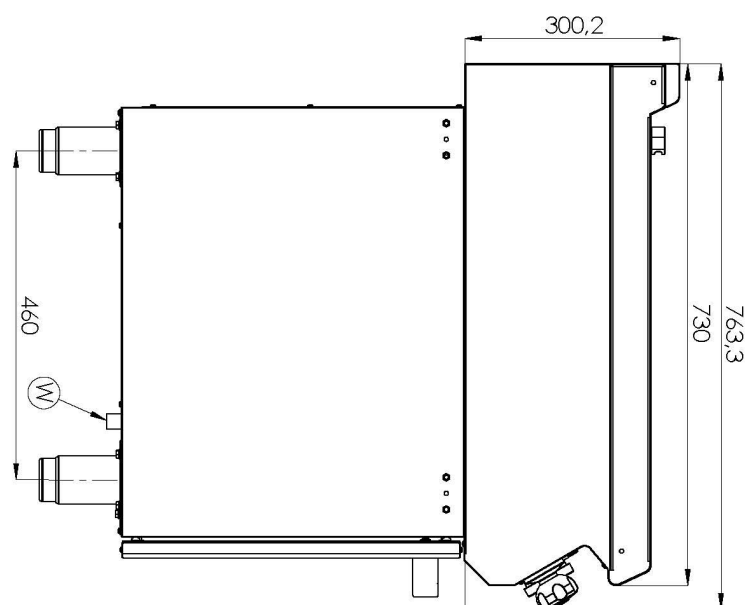
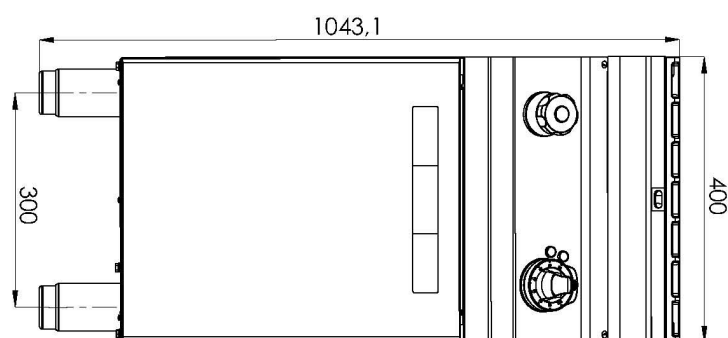
Technický list

Technický výkres



Vařič těstovin elektrický

Model	Sap kód	00008945
VT 740 E	Skupina artiklů	Vařiče těstovin a vodní lázně





Vařič těstovin elektrický

Model	Sap kód	00008945
VT 740 E	Skupina artiklů	Vařiče těstovin a vodní lázně

1. Sap kód:

00008945

2. Šířka netto [mm]:

400

3. Hloubka netto [mm]:

730

4. Výška netto [mm]:

900

5. Hmotnost netto [kg]:

51.20

6. Šířka brutto [mm]:

440

7. Hloubka brutto [mm]:

800

8. Výška brutto [mm]:

1080

9. Hmotnost brutto [kg]:

57.50

10. Typ spotřebiče:

Elektrické zařízení

11. Konstruční typ zařízení:

Stacionární

12. Příkon elektrický [kW]:

7.500

13. Napájení:

400 V / 3N - 50 Hz

14. Stupeň krytí ovládacích prvků:

IP24

15. Barva zařízení:

Nerezové

16. Materiál:

AISI 304 vrchní deska i opláštění

17. Typ vrchní desky:

Prolisovaná - komfortní údržba čištění

18. Materiál vrchní desky:

Nerezová ocel

19. Tloušťka vrchní desky [mm]:

1.50

20. Povrchová úprava:

leštěná nerez

21. Typ ohřevu zařízení:

Přímý

22. Objem vany [l]:

23

23. Rozměr vany [mm x mm x mm]:

340 x 306 x 329

24. Kapacita nádoby zařízení [l]:

23.00

25. Maximální teplota zařízení [°C]:

110

26. Minimální teplota zařízení [°C]:

30

27. Servisní přístup:

Zepředu odejmutím čelního panelu

28. Bezpečnostní termostat:

Ano

Technický list

Technické parametry



Vařič těstovin elektrický

Model	Sap kód	00008945
VT 740 E	Skupina artiklů	Vařiče těstovin a vodní lázně

29. Nastavitelné nožičky:

Ano

30. Materiál tělesa:

Incoloy

31. Počet košů:

1

32. Falešné dno:

Ano

33. Počet van:

1

34. Materiál vany:

AISI 316 - nerez vysoce odolná vůči slané vodě

35. Poměr příkon/litr [kW/l]:

0.32

36. Napouštění vody:

mechanickým kohoutem

37. Typ výpusti:

Do podstavby

38. Výpust s bezpečnostní pojistkou:

Ano

39. Přípojka na vodu:

Ano

40. Napojení na odpad:

Ano

41. Umístění ohřevu:

Vnitřní